

iQ300, Flachschildhaube, 60 cm, Silber LI63TAC50



Sonderzubehör

LZ26000 Standard Aktivkohlefilter (Ersatzbedarf)

Die Flachschildhaube verschwindet praktisch in deinem Oberschrank und sorgt so für eine elegante Küchenfront.

- ✓ Verlängerte Verfügbarkeit der Ersatzteile: für die Langlebigkeit deiner Hausgeräte.
- ✓ LED-Beleuchtung: Erhellte das Kochfeld optimal und stromsparend

Ausstattung

Technische Daten

Bauart: Flachschildhaube
 Länge Anschlusskabel: 150 cm
 Nischenmaße für Installation mm (HxBxT): 140mm x 460.0mm x 280mm mm
 Gerätehöhe: 180 mm
 Mindestabstand zur Kochstelle Elektro: 500 mm
 Mindestabstand zur Kochstelle Gas: 650 mm
 Nettogewicht: 6.5 kg
 Steuerung: Mechanisch
 Anzahl der Leistungsstufen: 3
 Lüfterleistung bei höchster Normalstufe Abluft: 368 m³/h
 Lüfterleistung bei höchster Normalstufe Umluft: 140 m³/h
 Max. Luftmenge: 368 m³/h
 Anzahl der Lampen (Stck): 2
 Geräusch: 68 dB(A) re 1pW
 Durchmesser des Abluftstutzens: 120 mm
 Material des Fettfilters: Aluminium waschbar
 EAN-Nummer: 4242003975275
 Anschlusswert: 146 W
 Absicherung: KSA A
 Spannung: 220-240 V
 Frequenz: 50; 60 Hz
 Steckerart: Schuko-/Gardy mit Erdung
 Gerätetyp: Integrierbar



iQ300, Flachschildhaube, 60 cm, Silber LI63TAC50

Ausstattung

- Energieeffizienzklasse: D (auf einer Energieeffizienzklassen-Skala von A+++ bis D)
- Durchschnittlicher Energieverbrauch: 68 kWh/Jahr*
- Lüfter-Effizienzklasse: E*
- Beleuchtungs-Effizienzklasse: D*
- Fettfilter-Effizienzklasse: D*
- Geräusch min./max. Normalstufe: 62/68 dB

Design

- Flachschildhaube, Silber
- Wahlweise Abluft- oder Umluftbetrieb
- Zum Einbau in einen 60 cm breiten Spezial-Oberschrank

Komfort

- 3 Leistungsstufen
- Drucktasten
- Spaltpolmotor
- Metall-Fettfilter, spülmaschinengeeignet

Technische Informationen

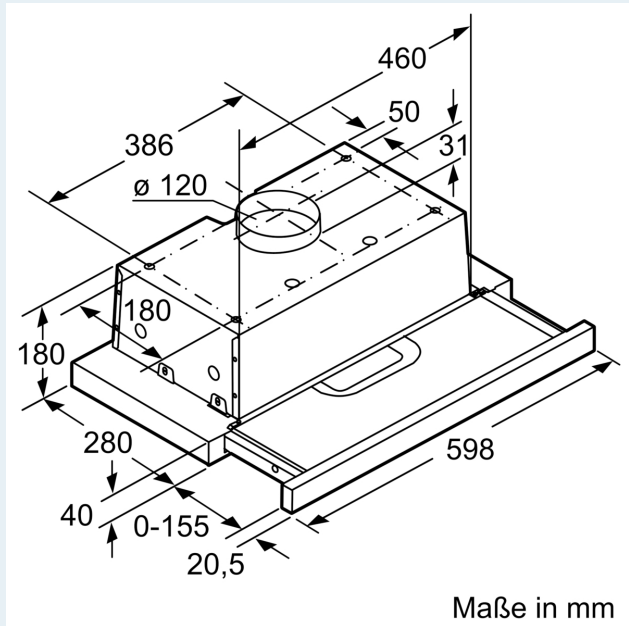
- Beleuchtung: 2 x 4 W LED-Strahler 3 W
- Beleuchtungsstärke: 78 lux
- Farbtemperatur: 3000 K
- Max. Lüfterleistung 368 m³/h bei Abluftbetrieb nach EN 61591
- Geräuschwerte nach EN 60704-3 und EN 60704-2-13 max.
Normalstufe Abluftbetrieb: 68 dB(A) re 1 pW (54 dB(A) re 20 µPa Schalldruck)
- Gesamtanschlusswert: 146 W
- Abluftausgang Ø 120 mm (Reduzierstück Ø 120 mm beiliegend)

Maße

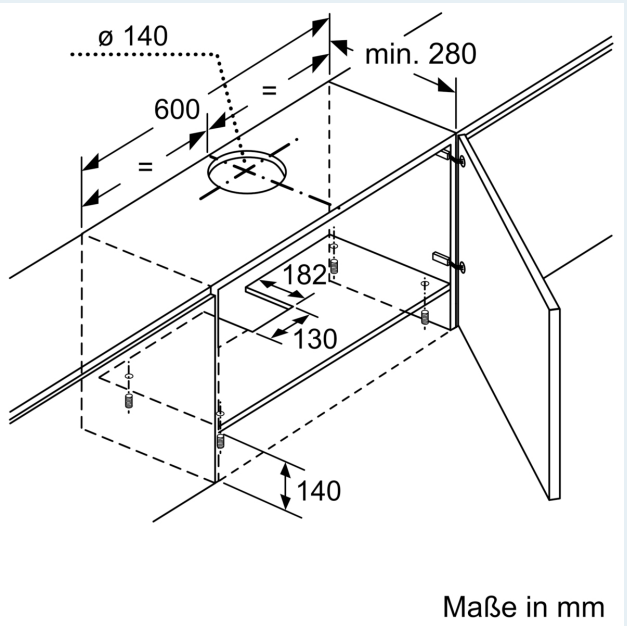
- Gerätemaße (HxBxT): 180 x 598 x 280 mm
- Einbaumaße (HxBxT): 140 x 460 x 280 mm

iQ300, Flachschirmhaube, 60 cm,
 Silber
 LI63TAC50

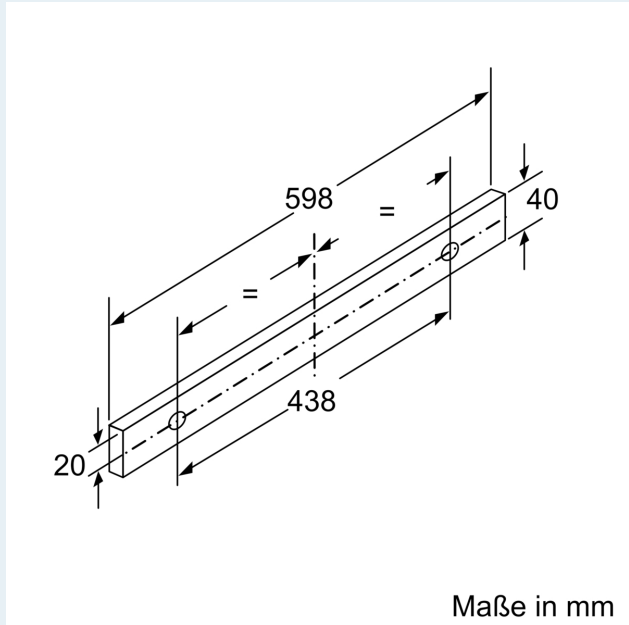
Maßzeichnungen



Maße in mm



Maße in mm



Maße in mm