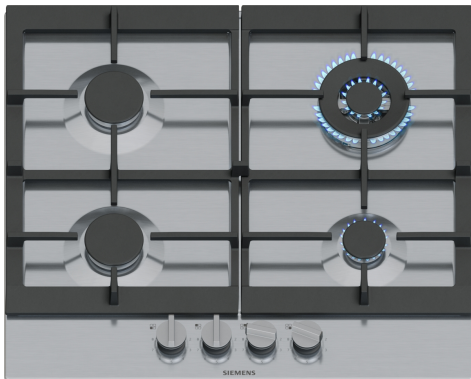


iQ500, Gaskochfeld, 60 cm, Edelstahl EC6A5HI90



Sonderzubehör

HZ298105	Simmer plate
HZ32WA00	Kabelloses Speisethermometer
HZ9SE040	4 teiliges Topfset
HZ9SE060	6 teiliges Topfset

Edelstahl-Gaskochfeld mit stepFlame-Technologie zur präzisen Steuerung der Flamme, mit abnehmbaren Schwertknebeln und durchgehenden Topfträgern für eine mühelose Reinigung.

- ✓ stepFlame Technologie: präzise Flammensteuerung mit neun Einstellungen.
- ✓ Abnehmbare Metallknebel: leicht entfernbar für einfache Reinigung und präzise Kochsteuerung.
- ✓ Durchgehende Gusseisen-Topfträger: hohe Belastbarkeit und Stabilität für Kochgeschirr
- ✓ Dual-Wok-Brenner 3,5 kW: für sanftes Köcheln und scharfes Anbraten auf einem Brenner.
- ✓ Zeitlose Oberfläche aus Edelstahl.

Ausstattung

Technische Daten

Geräteart:	Gas-Schaltermulde
Bauform:	Einbau
Energiequelle:	Gas
Anzahl der Kochzonen:	4
Nischenmaße für Installation mm (HxBxT):	45 x 560-560 x 480-490 mm
Gerätebreite:	582 mm
Abmessungen des Gerätes (H x B x T):	45x582x520 mm
Abmessungen des verpackten Gerätes:	150x650x580 mm
Nettogewicht:	11.3 kg
Bruttogewicht:	12.4 kg
Restwärmanzeige:	Ohne
Lage der Steuerung:	Vorne
Hauptoberflächenmaterial:	Edelstahl
Oberflächenfarbe:	Edelstahl
Länge Anschlusskabel:	100 cm
EAN-Nummer:	4242003949207
Gasanschlusswert:	8000 W
Absicherung:	3 A
Spannung:	220-240 V
Frequenz:	50; 60 Hz



iQ500, Gaskochfeld, 60 cm, Edelstahl EC6A5HI90

Ausstattung

Design

- Edelstahl-Oberfläche
- Topfträger aus Gusseisen
- Edelstahl-Drehwähler

Benutzerfreundlichkeit

- stepFlame-Technologie: stelle die Flamme in neun definierten Stufen präzise ein.
- Bedienknebel, vorne: leicht zugängliche und bedienbare Knebel im Frontbereich für müheloses Drehen.
- Einhand-Zündung: um die Flamme zu entzünden, drücke und drehe einfach den Knebel.

Brenner und Leistung

- 4 Gasbrenner
- Vorne links: Normalbrenner bis zu 1.75 kW (abhängig von der Gasart)
- Hinten links: Normalbrenner bis zu 1.75 kW (abhängig von der Gasart)
- Hinten rechts: Wokbrenner bis zu 3.5 kW (abhängig von der Gasart)
- Vorne rechts: Sparbrenner bis zu 1 kW (abhängig von der Gasart)

Reinigung

- Abnehmbare Schwertknebel: vereinfacht die Reinigung zwischen den Knebeln.
- Spülmaschinengeeignete Topfträger: einfach im Geschirrspüler zu reinigen.

Sicherheit

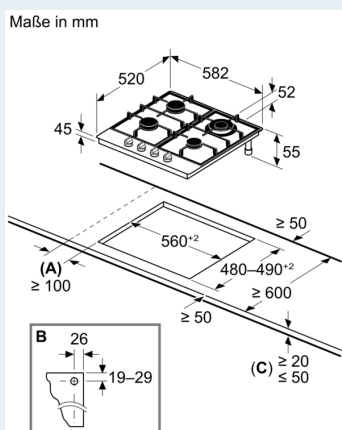
- Zündsicherung: verhindert weiteren Gasfluss beim Erlöschen der Flamme.

Installation (Gasarten & Messungen)

- Verwendbar für: Erdgas L/LL G25/20 mbar (DE)
- Erdgas H/E 20 mbar, E+ 20/25 mbar
- Erdgas H 25 mbar (HU)
- Erdgas L 25 mbar (NL)
- Flüssiggas G30, 31 28-30/37 mbar
- Flüssiggas G30 37 mbar (PL)
- Flüssiggas 50 mbar
- Voreingestellt auf Erdgas (20 mbar)
- Düsenatz für Flüssiggas-Düsen (28-30/37 mbar) beiliegend. Düsen für alle anderen Gasarten können über den Kundendienst bestellt werden. Für einen Düsenwechsel wende dich bitte an den Kundendienst.
- Abmessungen des Gerätes (HxBxT mm): 51.5 x 582 x 520
- Erforderliche Nischenmaße (HxBxT mm): 45 x 560 x (480 - 490)
- Minimale Arbeitsplattenstärke: 20 mm
- Netzkabel: 1 m
- Gesamtanschlusswert: 8 kW

**iQ500, Gaskochfeld, 60 cm,
Edelstahl
EC6A5HI90**

Maßzeichnungen

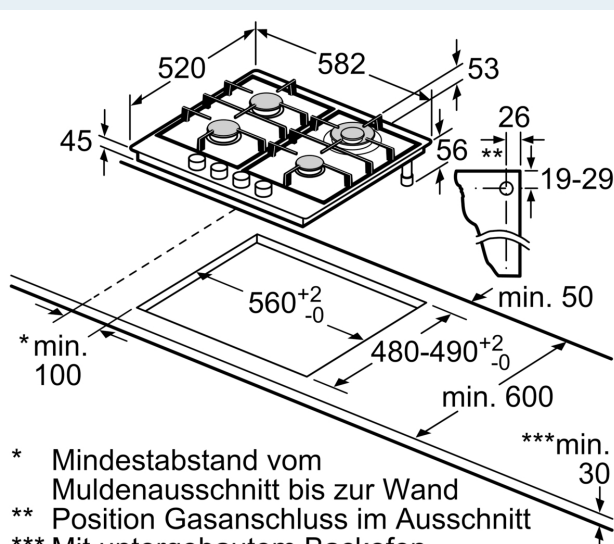


A: Min. Abstand vom Kochfeldausschnitt bis zur Wand

B: Position des Gasanschlusses im Ausschnitt

C: Bei Einbau des Backofens darunter eventuell mehr; siehe Platzbedarf für den Backofen

Bei Arbeitsplattendicken zwischen 12 mm und 20 mm zusätzlicher Abstandhalter erforderlich, nähere Details beim Kundendienst erfragen



* Mindestabstand vom Muldenausschnitt bis zur Wand

** Position Gasanschluss im Ausschnitt

*** Mit untergebautem Backofen ggf. mehr; siehe Maßanforderungen des Backofens

Maße in mm