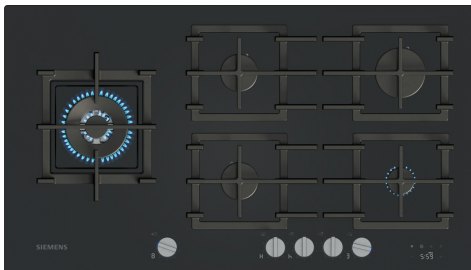


iQ700, Gaskochfeld, 90 cm, Hartglas, Schwarz ER9A6SH40



Gaskochfeld aus Hartglas mit stepFlame-Technologie für eine präzise Steuerung der Flamme, intelligenter Dunstabzugsautomatik, abnehmbaren Schwertknebeln und halbdurchgehenden Topfträgern für eine mühelose Reinigung.

- ✓ stepFlame Technologie: präzise Flammensteuerung mit neun Einstellungen.
- ✓ cookConnect: Steuerung der Dunstabzugsfunktionen direkt vom Kochfeld (passender Dunstabzug erforderlich).
- ✓ Intelligente Dunstabzugsautomatik: Maximaler Komfort durch Synchronisation mit dem Dunstabzug.
- ✓ Home Connect: mehr Gelassenheit genießen
- ✓ Abnehmbare Metallknebel: leicht entfernbar für einfache Reinigung und präzise Kochsteuerung.

Sonderzubehör

HZ298105	Simmer plate
HZ32WA00	Kabelloses Speisethermometer
HZ9SE040	4 teiliges Topfset
HZ9SE060	6 teiliges Topfset

Ausstattung

Technische Daten

Geräteart: Gas-Schaltermulde
 Bauform: Einbau
 Energiequelle: Gas
 Anzahl der Kochzonen: 5
 Nischenmaße für Installation mm (HxBxT): 45 x 850-850 x 490-500 mm
 Gerätebreite: 915 mm
 Abmessungen des Gerätes (H x B x T): 45x915x520 mm
 Abmessungen des verpackten Gerätes: 170x1110x660 mm
 Nettogewicht: 24.2 kg
 Bruttogewicht: 27.6 kg
 Restwärmeanzeige: Getrennt
 Lage der Steuerung: Vorne
 Hauptoberflächenmaterial: Hartglas
 Oberflächenfarbe: Schwarz
 Rahmenfarbe: Schwarz
 Länge Anschlusskabel: 100 cm
 EAN-Nummer: 4242003948408
 Gasanschlusswert: 12500 W
 Absicherung: 3 A
 Spannung: 220-240 V
 Frequenz: 50; 60 Hz



iQ700, Gaskochfeld, 90 cm, Hartglas, Schwarz ER9A6SH40

Ausstattung

Design

- Hartglas-Oberfläche, schwarz
- Zwei Einbau-Optionen: installiere das Kochfeld entweder flächenbündig oder aufliegend auf der Arbeitsplatte
- Halbdurchgehende gusseiserne Topfträger
- Edelstahl-Drehwähler beleuchtet

Benutzerfreundlichkeit

- stepFlame-Technologie: stelle die Flamme in neun definierten Stufen präzise ein.
- Digitales Funktionsdisplay: zeigt die gewählte Leistungsstufe und Restwärme an.
- Bedienknebel, vorne: leicht zugängliche und bedienbare Knebel im Frontbereich für müheloses Drehen.
- Einhand-Zündung: um die Flamme zu entzünden, drücke und drehe einfach den Knebel.
- Timer: ein Alarm ertönt am Ende der eingestellten Zeit (z. B. für Pasta).

Brenner und Leistung

- 5 Gasbrenner
- Inklusive 1 Dual-Wokbrenner: verwende einen besonders großen Leistungsbereich und steuere zwei Flammenringe separat.
- Links: Wokbrenner bis zu 5 kW (abhängig von der Gasart)
- Vorne Mitte: Normalbrenner bis zu 1.75 kW (abhängig von der Gasart)
- Hinten Mitte: Normalbrenner bis zu 1.75 kW (abhängig von der Gasart)
- Hinten rechts: Starkbrenner bis zu 3 kW (abhängig von der Gasart)
- Vorne rechts: Sparbrenner bis zu 1 kW (abhängig von der Gasart)

Reinigung

- Abnehmbare Schwertknebel: vereinfacht die Reinigung zwischen den Knebeln.
- Spülmaschinengeeignete Topfträger: einfach im Geschirrspüler zu reinigen.
- Halbdurchgehende gusseiserne Topfträger: geringes Gewicht und kompakte Form bei gleichzeitig hoher Stabilität durch durchgehende Oberfläche.

Sicherheit

- Zündsicherung: verhindert weiteren Gasfluss beim Erlöschen der Flamme.
- Restwärmeanzeige 5-fach: zeigt an, welche Brennerteile und Pfannenträger noch heiß sind.

Vernetzung

- Home Connect : überprüfe von unterwegs, ob das Kochfeld ausgeschaltet ist und nutze viele weitere Funktionen in der Home Connect App.
- cookConnect System (mit passendem Dunstabzug) : aktiviert automatisch die Dunstabzugshaube beim Kochen, dank der WiFi-Verbindung von Kochfeld und Dunstabzug.
- Intelligente Dunstabzugsautomatik: der Dunstabzug passt die Lüfterleistung automatisch an die Einstellungen des Kochfeldes an

(mit passendem Dunstabzug und angeschlossenem Home Connect-Konto).

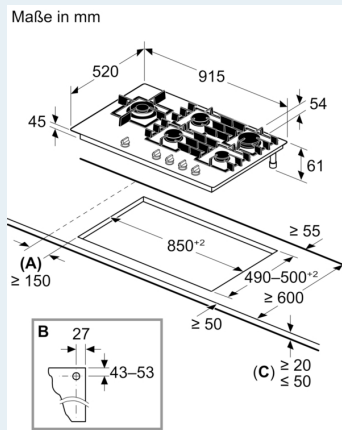
- Die Lautstärke der Touch Control Steuerung kann je nach Vorliebe in der Home Connect App angepasst werden.

Installation (Gasarten & Messungen)

- Verwendbar für: Erdgas L/LL G25/20 mbar (DE)
- Erdgas H/E 20 mbar, E+ 20/25 mbar
- Erdgas H 25 mbar (HU)
- Erdgas L 25 mbar (NL)
- Flüssiggas G30, 31 28-30/37 mbar
- Flüssiggas G30 37 mbar (PL)
- Flüssiggas 50 mbar
- Voreingestellt auf Erdgas (20 mbar)
- Düsensatz für Flüssiggas-Düsen (28-30/37 mbar) beiliegend. Düsen für alle anderen Gasarten können über den Kundendienst bestellt werden. Für einen Düsenwechsel wende dich bitte an den Kundendienst.
- Abmessungen des Gerätes (HxBxT mm): 54 x 915 x 520
- Erforderliche Nischenmaße (HxBxT mm): 45 x 850 x (490 - 500)
- Erforderliche Nischenmaße für flächenbündige Installation (HxBxT mm): 45 x 919 x 524
- Minimale Arbeitsplattenstärke: 20 mm
- Für einen erhöhten Einbau ist es möglich, in 12 bis 20 mm starke Arbeitsplatten zu installieren, indem du einen Abstandhalter verwendest, der beim Kundendienst erhältlich ist.
- Bei flächenbündigem Einbau beträgt die minimale Arbeitsplattenstärke 30 mm.
- Netzkabel: 1 m
- Gesamtanschlusswert: 12.5 kW
- Deutschland: Gaskochfelder mit einer Anschlussleistung von mehr als 11 kW müssen zusätzliche Anforderungen erfüllen, wie z. B. eine kontrollierte Raumlüftung bei Dunstabzügen im Abluftbetrieb. Diese müssen möglicherweise mit dem Installateur besprochen werden.
- Deutschland, Österreich, Schweiz: Düsensatz für Flüssiggas (50 mbar) beiliegend.

iQ700, Gaskochfeld, 90 cm,
Hartglas, Schwarz
ER9A6SH40

Maßzeichnungen



- A:** Min. Abstand vom Kochfeldausschnitt bis zur Wand
- B:** Position des Gasanschlusses im Ausschnitt
- C:** Bei Einbau des Backofens darunter eventuell mehr; siehe Platzbedarf für den Backofen

Bei Arbeitsplattendicken zwischen 12 mm und 20 mm zusätzlicher Abstandshalter erforderlich, nähere Details beim Kundendienst erfragen