

## iQ100, Flachschildhaube, 60 cm, Silbermetallic LI63LB526



### Sonderzubehör

LZ111TB14	Clean Air Aktivkohlefilter (Ersatz)
LZ111TI14	Clean Air Standard Umluftset
LZ46521	Griffleiste Weiss
LZ46551	Griffleiste Edelstahl
LZ46561	Griffleiste schwarz

Die leistungsstarke Flachschildhaube für eine fast unsichtbare Platzierung im Oberschrank.

- ✓ LED Beleuchtung: helles Licht für kreatives und entspanntes Kochen.
- ✓ Teleskopauszug: ausziehbarer Bestandteil einer Flachschildhaube, der Dampf und Gerüche einfängt.
- ✓ Verlängerte Verfügbarkeit der Ersatzteile: für die Langlebigkeit deiner Hausgeräte.
- ✓ Design-Griffleisten (Sonderzubehör): individualisiere deine Flachschildhaube.

### Ausstattung

#### Technische Daten

Bauart:	Flachschildhaube
Länge Anschlusskabel:	175 cm
Nischenmaße für Installation mm (HxBxT):	162mm x 526.0mm x 290mm mm
Gerätehöhe:	203 mm
Mindestabstand zur Kochstelle Elektro:	430 mm
Mindestabstand zur Kochstelle Gas:	650 mm
Nettogewicht:	8.4 kg
Steuerung:	Mechanisch
Anzahl der Leistungsstufen:	2
Lüfterleistung bei höchster Normalstufe Abluft:	351 m³/h
Lüfterleistung bei höchster Normalstufe Umluft:	220 m³/h
Max. Luftmenge:	351 m³/h
Anzahl der Lampen (Stck):	2
Geräusch:	65 dB(A) re 1pW
Durchmesser des Abluftstutzens:	150 mm
Material des Fettfilters:	Aluminium waschbar
EAN-Nummer:	4242003979143
Anschlusswert:	93 W
Absicherung:	10 A
Spannung:	220-240 V
Frequenz:	50 Hz
Steckerart:	Schuko-/Gardy mit Erdung
Gerätetyp:	Integrierbar



## iQ100, Flachschirmhaube, 60 cm, Silbermetallic LI63LB526

### Ausstattung

#### Design:

- Flachschirmhaube Silbermetallic
- Für die Installation in einem 60 cm breiten Spezial-Oberschrank.
- Wahlweise Abluft- oder Umluftbetrieb

#### Wichtigste Eigenschaften:

- Kondensatormotor
- Gleichmäßige, helle Beleuchtung mit 2 x 1,5 W LED-Modul
- Farbtemperatur: 3500 K
- Beleuchtungsstärke: 131 lux
- 2 Metallfettfilter

#### Komfortfunktionen:

- Wippenschalter
- 2 Leistungsstufen

#### Komfort bei der Reinigung:

- Metall-Fettfilter, spülmaschinengeeignet

#### Leistung Abluft:

- Nach EN 61591 und EN/ IEC 60704-2-13 erreicht das Gerät folgende Werte im Abluftbetrieb:
- Leistungsstufe 1: Lüfterleistung: 276 m3/h; Geräuschwert: 61 dB(A) re1pW
- Leistungsstufe 2: Lüfterleistung: 351 m3/h ; Geräuschwert: 65 dB (A) re1pW
- Energieeffizienzklasse: C (auf einer Energieeffizienzklassen-Skala von A+++ bis D)
- Durchschnittlicher Energieverbrauch: 43.5 kWh/Jahr\*
- Lüfter-Effizienzklasse: D\*
- Beleuchtungs-Effizienzklasse: A\*
- Fettfilter-Effizienzklasse: C\*

#### Leistung Umluft:

- Für Umluftbetrieb wird ein Standard Umluftset (Sonderzubehör) benötigt
- Nach EN 61591 und EN/ IEC 60704-2-13 erreicht das Gerät folgende Werte im Umluftbetrieb mit dem Clean Air Standard Umluft-Set (erhältlich als Sonderzubehör):
- Leistungsstufe 1: Lüfterleistung: 190 m3/h; Geräuschwert: 66 dB(A) re1pW
- Leistungsstufe 2: Lüfterleistung: 220 m3/h; Geräuschwert: 69 dB (A) re1pW)

#### Technische Daten und Nachhaltigkeit:

- Angaben zum Verbrauch:
- Gesamtanschlusswert: 93 W
- Spannung: 220 - 240 V
- Nachhaltigkeit:
- Made in Germany: hergestellt in einer CO2-neutralen Produktionsanlage

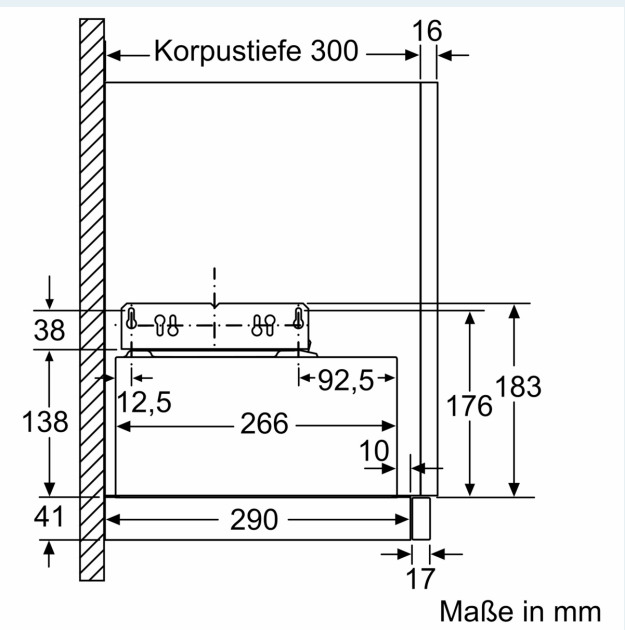
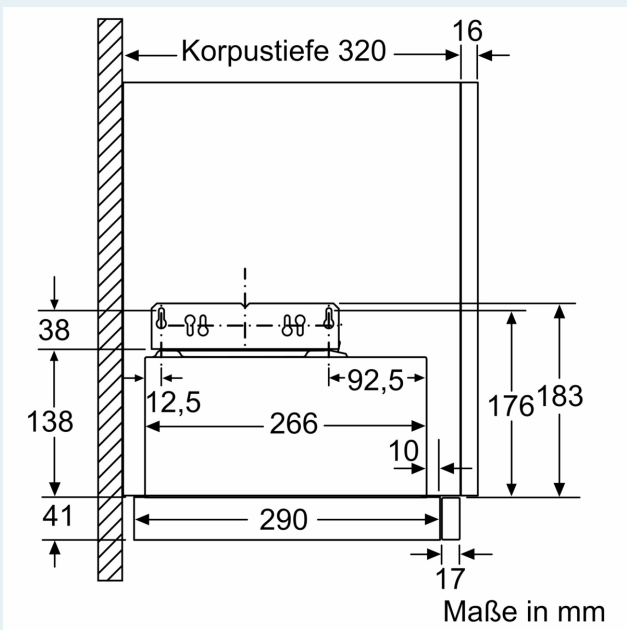
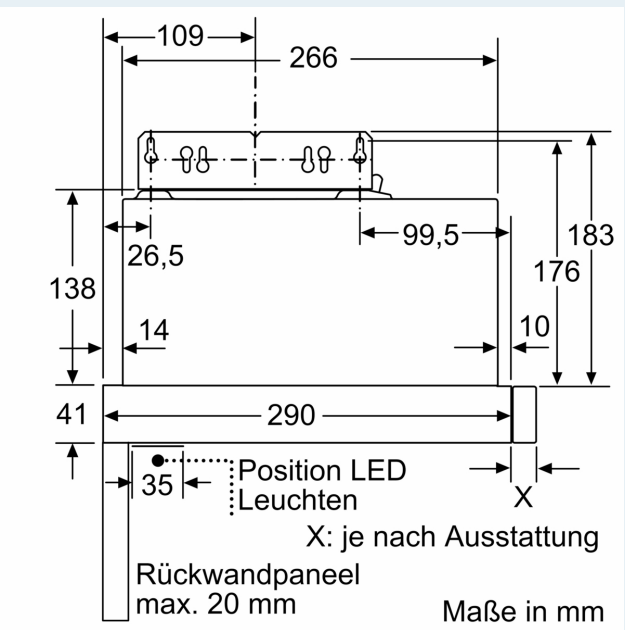
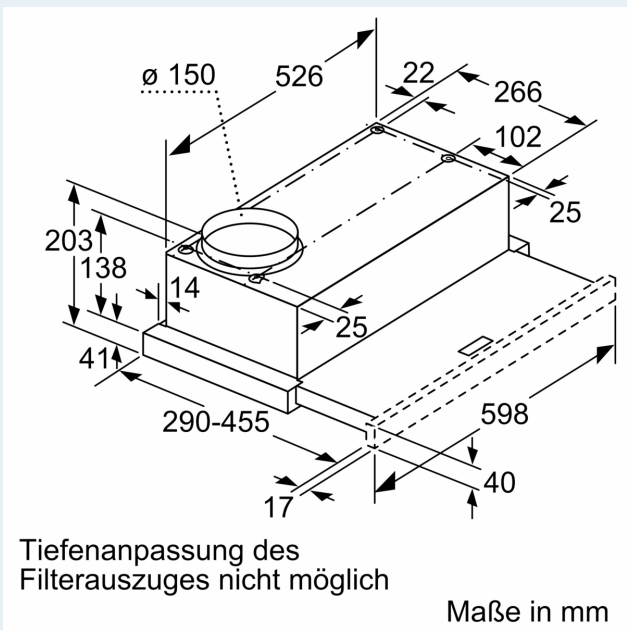
#### Informationen zur Planung und Installation:

- Gerätemaße (HxBxT): 203 x 598 x 290 mm

- Einbaumaße (HxBxT): 162 x 526 x 290 mm
- Länge Anschlusskabel: 1.75 m mit Stecker
- Rohrdurchmesser: Ø 150 mm
- Teleskopauszug ohne Blende. Verblendung mit Griffleiste (Sonderzubehör) oder mit Lichtleiste des Küchenmöbelherstellers.

iQ100, Flachschirmhaube, 60 cm,  
 Silbermetallic  
 LI63LB526

Maßzeichnungen



Maßzeichnungen

