

## iQ300, Wandesse, 60 cm, Metall-Optik LC65BCC30



### Sonderzubehör

LZ11FBB16	Long-life Clean Air Aktivkohlefilter
LZ11FBI13	Long-life Clean Air Umluftset
LZ11FBK32	Kaminverlängerung 1000 mm

- ✓ Angenehm leiser Motor: leiser, leistungsstarker Motor für einen effizienten Dunstabzug.
- ✓ Drucktastensteuerung: einfache und intuitive Steuerung deines Dunstabzugs.
- ✓ Doppelfiltersystem: zwei Filter entfernen Fett, Dampf und starke Gerüche.

### Ausstattung

#### Technische Daten

Farbe des Kamins:	Metall-Optik
Bauart:	Wandmontage
Länge Anschlusskabel:	130 cm
Gerätehöhe:	60 mm
Mindestabstand zur Kochstelle Elektro:	550 mm
Mindestabstand zur Kochstelle Gas:	650 mm
Nettogewicht:	12.0 kg
Steuerung:	Mechanisch
Anzahl der Leistungsstufen:	3
Lüfterleistung bei höchster Normalstufe Abluft:	594 m³/h
Lüfterleistung bei höchster Normalstufe Umluft:	569 m³/h
Max. Luftmenge:	594 m³/h
Anzahl der Lampen (Stck):	2
Geräusch:	67 dB(A) re 1 pW
Durchmesser des Abluftstutzens:	150 mm
Material des Fettfilters:	Metallfettfilter, waschbar
EAN-Nummer:	4242003976234
Anschlusswert:	200 W
Spannung:	220-240 V
Frequenz:	50; 60 Hz
Steckerart:	Schuko-/Gardy mit Erdung
Gerätetyp:	Wandmontage



## iQ300, Wandesse, 60 cm, Metall-Optik LC65BCC30

### Ausstattung

#### Design:

- Box-Design
- Wandmontage
- Wahlweise Abluft- oder Umluftbetrieb

#### Wichtigste Eigenschaften:

- Energieeffizienter Kondensatormotor
- 2 x LED 1,5 W
- Farbtemperatur: 3500 K
- Beleuchtungsstärke: 293 lux
- 2 Metallfettfilter

#### Komfortfunktionen:

- Drucktasten
- 3 Leistungsstufen

#### Komfort bei der Reinigung:

- Die Oberflächen und Materialien sind glatt und leicht zu reinigen.
- Metall-Fettfilter, spülmaschineneeignet
- Beschichtete Oberfläche zur Reduzierung von Fingerabdrücken

#### Abluft Modus:

- Gemäß EN 61591 und EN/IEC 60704-2-13 kann das Gerät im Abluftbetrieb folgende Werte erreichen:
- Leistungsstufe 1: Lüfterleistung 361 m3/h; Geräuschwert 57 dB(A) re1pW
- Leistungsstufe 2: Lüfterleistung 469 m3/h; Geräuschwert 63 dB(A) re1pW
- Leistungsstufe 3: Lüfterleistung 594 m3/h; Geräuschwert 67 dB (A) re1pW
- Energieeffizienzklasse: B (auf einer Energieeffizienzklassen-Skala von A+++ bis D)
- Durchschnittlicher Energieverbrauch: 72 kWh/Jahr\*
- Lüfter-Effizienzklasse: B\*
- Beleuchtungs-Effizienzklasse: A\*
- Fettfilter-Effizienzklasse: B\*

#### Umluft Modus:

- Für den Umluftbetrieb ist ein Long-Life Clean Air Umluftset (Sonderzubehör) erforderlich
- Der Long-Life Clean Air Geruchsfilter absorbiert intensive Gerüche, wie z. B. Fisch, als auch Pollen. Die Lebensdauer kann durch Auffrischen des Filters im Backofen bis zu 4 Mal verlängert werden
- Nach EN 61591 und EN/IEC 60704-2-13 kann das Gerät im Umluftbetrieb mit dem Long-Life Clean Air Umluftset (erhältlich als Sonderzubehör) folgende Werte erreichen:
- Leistungsstufe 1: Lüfterleistung 360 m3/h; Geräuschwert 60 dB(A) re1pW
- Leistungsstufe 2: Lüfterleistung 477 m3/h; Geräuschwert 67 dB(A) re1pW
- Leistungsstufe 3: Lüfterleistung 569 m3/h; Geräuschwert 71 dB (A) re1pW

#### Technische Daten und Nachhaltigkeit:

- Angaben zum Verbrauch:
- Gesamtanschlusswert: 200 W
- Spannung: 220 - 240 V
- Nachhaltigkeit:
- Made in Germany: hergestellt in einer CO2-neutralen Produktionsanlage
- Umweltfreundliche Verpackung
- Erhältlicher Long-Life Clean Air Geruchsfilter mit bis zu 4-fach verlängerter Lebensdauer

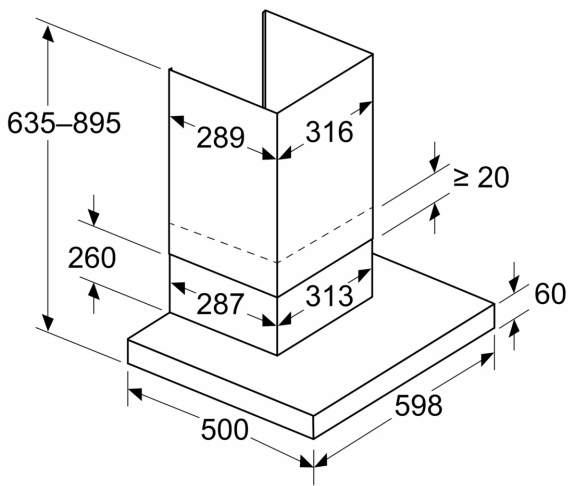
#### Informationen zur Planung und Installation:

- Geringerer Einbauaufwand dank einfachem Montage-System.
- Gerätemaße Abluft (HxBxT): 635-895 x 598 x 500 mm
- Gerätemaße Umluft (HxBxT): 803-1080 x 598 x 500 mm
- Abluftausgang: Ø 150 mm
- Länge Anschlusskabel: 1.3 m mit Stecker

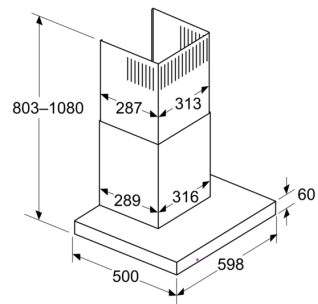
**iQ300, Wandesse, 60 cm,  
Metall-Optik  
LC65BCC30**

Maßzeichnungen

Maße in mm  
**Gerät im Abluftbetrieb**

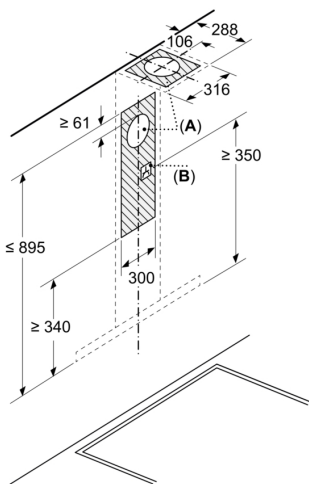


Maße in mm  
**Ansicht Umluft**



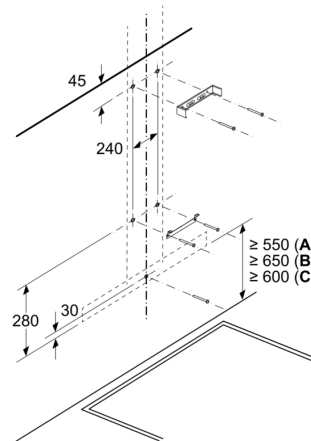
Umluftbetrieb mit Umluftset (Umluftset nur als separates Zubehör erhältlich)

Maße in mm



**A:** Abluft  
**B:** Elektrischer Anschluss

Maße in mm  
**Wandinstallation mit Kamin**



**A:** Elektro  
**B:** Gas – ab Oberkante Topfträger  
**C:** Elektro – für Australien und Neuseeland

Maßzeichnungen

Maße in mm  
**Wandblendentiefe**

