

**iQ500, Wandesse, 90 cm,  
Mattschwarz  
LC97BDN60**



**Sonderzubehör**

LZ11FBB16	Long-life Clean Air Aktivkohlefilter
LZ11FBI16	Long-life Clean Air Umluftset
LZ11FBK62	Kaminverlängerung 1000 mm

- ✓ iQdrive-Motor: leistungsstarker Abzug bei geringem Geräuschpegel für ein ruhiges, effizientes Kocherlebnis.
- ✓ Intelligente Dunstabzugsautomatik: passt den Dunstabzug automatisch an die Kochfeld-Einstellungen an.
- ✓ LED Beleuchtung: helle, klare Beleuchtung mit einstellbarer Farbtemperatur.
- ✓ touchControl: für eine schnelle, einfache und unkomplizierte Bedienung.
- ✓ Mattes Finish: moderne matte Beschichtung mit weniger sichtbaren Fingerabdrücken.

**Ausstattung**

**Technische Daten**

Bauart: .....	Wandmontage
Länge Anschlusskabel: .....	130 cm
Gerätehöhe: .....	60 mm
Mindestabstand zur Kochstelle Elektro: .....	550 mm
Mindestabstand zur Kochstelle Gas: .....	650 mm
Nettogewicht: .....	13.9 kg
Steuerung: .....	Elektronisch
Anzahl der Leistungsstufen: .....	3 Lüfterstufen und 1 Intensivstufe
Lüfterleistung bei höchster Normalstufe Abluft: .....	399 m³/h
Lüfterleistung bei Intensivstufe Umluft: .....	677.0 m³/h
Lüfterleistung bei höchster Normalstufe Umluft: .....	410 m³/h
Lüfterleistung bei Intensivstufe Abluft: .....	699 m³/h
Max. Luftmenge: .....	399 m³/h
Anzahl der Lampen (Stck): .....	2
Geräusch: .....	56 dB(A) re 1pW
Durchmesser des Abluftstutzens: .....	150 mm
Material des Fettfilters: .....	Metallfettfilter, waschbar
EAN-Nummer: .....	4242003976326
Anschlusswert: .....	115 W
Spannung: .....	220-240 V
Frequenz: .....	50; 60 Hz
Steckerart: .....	Schuko-/Gardy mit Erdung
Gerätetyp: .....	Wandmontage



## iQ500, Wandesse, 90 cm, Mattschwarz LC97BDN60

### Ausstattung

#### Design:

- Wandmontage
- Wahlweise Abluft- oder Umluftbetrieb

#### Wichtigste Eigenschaften:

- iQdrive Motor: leiser und leistungsstarker Motor
- 2 x LED 3 W mit Farbtemperatur einstellbar
- softLight: die Beleuchtung schaltet sich sanft ein und aus.
- Dimm-Funktion: die Helligkeit der Beleuchtung kann eingestellt werden.
- Farbtemperatur: 3500 K
- Beleuchtungsstärke: 461 lux
- 3 Metallfettfilter

#### Komfortfunktionen:

- Glas Gerätefront mit integrierten Bedienelementen für eine einfache Bedienung
- Elektronische Steuerung über touchControl-Bedienung, hintergrundbeleuchtet
- 3 Leistungsstufen und 1 Intensivstufe
- Automatisches Zurücksetzen von Intensiv- auf Normalstufe nach 6 Min.
- Automatischer Gebläsenachlauf

#### Digitale Funktionen:

- Home Connect: Bedienung, Überprüfung und Einstellung des Dunstabzugs über Smartphone oder Tablet (nur in Ländern, in denen der Home Connect-Service verfügbar ist)
- Die cookConnect System aktiviert den Dunstabzug automatisch beim Kochen, dank der WiFi-Verbindung von Dunstabzug und einem geeignetem Kochfeld.
- Intelligente Dunstabzugsautomatik: Der Dunstabzug passt die Lüfterleistung automatisch an, da das Kochfeld kontinuierlich Kochdaten liefert (funktioniert mit allen aktuellen Induktionskochfeldern mit touchSlider; bei anderen Home Connect-Kochfeldern kann der Dunstabzug direkt vom Kochfeld aus gesteuert werden, sofern ein verbundenes Home Connect-Konto vorhanden ist)
- Sprachsteuerung über gängige Sprachassistenten möglich
- Leistungsprofile: Wähle in der Home Connect App zwischen Standard, Leistung oder Leise, um die Lüfterleistung zu erhöhen oder das Geräusch zu reduzieren.
- LED-Beleuchtung mit einstellbarer Lichttemperatur: Ermöglicht die Anpassung der Lichttemperatur an persönliche Bedürfnisse über die Home Connect App
- Sättigungsanzeige, Einstell- und Rücksetzfunktion für Fettfilter und Geruchsfilter über Home Connect App verfügbar.
- Nachlauf Funktion: verfügbar über Home Connect App
- Intervallfunktion: verfügbar über Home Connect App
- Die Home Connect Funktionalität lässt sich durch die Einbindung zahlreicher Anwendungen externer Kooperationspartner (Partnering) beliebig erweitern
- Updatefähiges Gerät (verfügbar mit verbundenem Home Connect-Konto): Halte das Gerät immer auf dem neuesten Stand der

Software.

#### Komfort bei der Reinigung:

- Die Oberflächen und Materialien sind glatt und leicht zu reinigen.
- Metall-Fettfilter, spülmaschinengeeignet
- Beschichtete Oberfläche zur Reduzierung von Fingerabdrücken

#### Abluft Modus:

- Gemäß EN 61591 und EN/IEC 60704-2-13 kann das Gerät im Abluftbetrieb folgende Werte erreichen:
- Leistungsstufe 1: Lüfterleistung 242 m3/h; Geräuschwert 43 dB(A) re1pW
- Leistungsstufe 2: Lüfterleistung 335 m3/h; Geräuschwert 51 dB (A) re1pW
- Leistungsstufe 3: Lüfterleistung 399 m3/h; Geräuschwert 56 dB (A) re1pW
- Intensivstufe 1: Lüfterleistung 699 m3/h; Geräuschwert 68 dB (A) re1pW
- Energieeffizienzklasse: A++ (auf einer Energieeffizienzklassen-Skala von A+++ bis D)
- Durchschnittlicher Energieverbrauch: 24.5 kWh/Jahr\*
- Lüfter-Effizienzklasse: A\*
- Beleuchtungs-Effizienzklasse: A\*
- Fettfilter-Effizienzklasse: B\*

#### Umluft Modus:

- Für den Umluftbetrieb ist ein Long-Life Clean Air Umluftset (Sonderzubehör) erforderlich
- Der Long-Life Clean Air Geruchsfilter absorbiert intensive Gerüche, wie z. B. Fisch, als auch Pollen. Die Lebensdauer kann durch Auffrischen des Filters im Backofen bis zu 4 Mal verlängert werden
- Gemäß EN 61591 und EN/ IEC 60704-2-13 kann das Gerät im Umluftbetrieb mit Long-Life Clean Air Umluftset (als Sonderzubehör erhältlich) folgende Werte erreichen:
- Leistungsstufe 1: Lüfterleistung 239 m3/h; Geräuschwert 50 dB(A) re1pW
- Leistungsstufe 2: Lüfterleistung 334 m3/h; Geräuschwert 59 dB(A) re1pW
- Leistungsstufe 3: Lüfterleistung 410 m3/h; Geräuschwert 64 dB(A) re1pW
- Intensivstufe 1: Lüfterleistung 677 m3/h; Geräuschwert 73 dB (A) re1pW

#### Technische Daten und Nachhaltigkeit:

- Angaben zum Verbrauch:
- Gesamtanschlusswert: 115 W
- Spannung: 220 - 240 V
- Nachhaltigkeit:
- Made in Germany: hergestellt in einer CO2-neutralen Produktionsanlage
- Umweltfreundliche Verpackung
- Die effizienteste Lüfertechnologie auf dem Markt
- Erhältlicher Long-Life Clean Air Geruchsfilter mit bis zu 4-fach verlängerter Lebensdauer

## Ausstattung

### Informationen zur Planung und Installation:

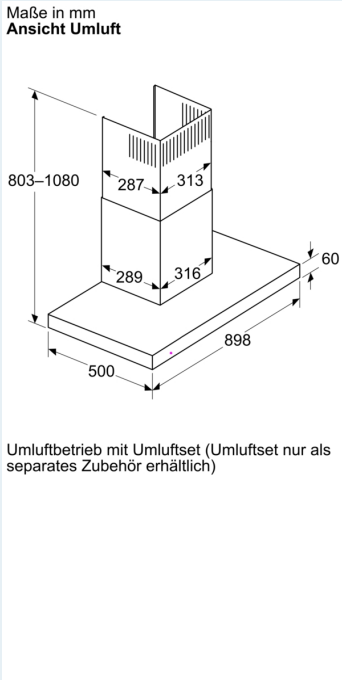
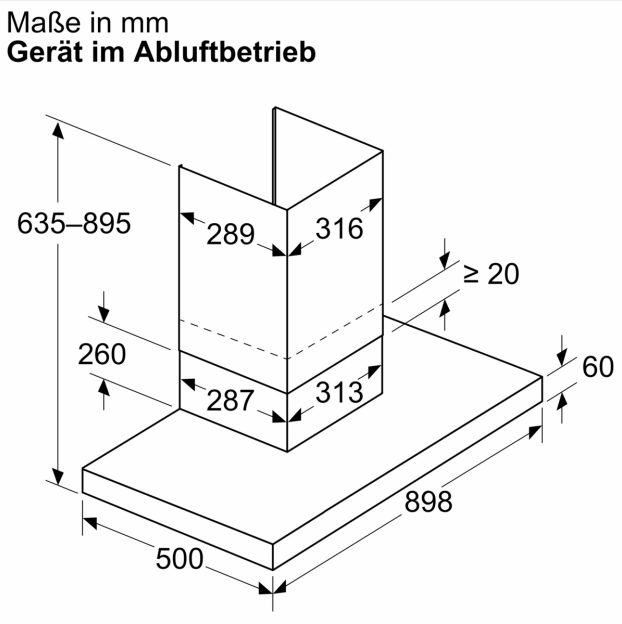
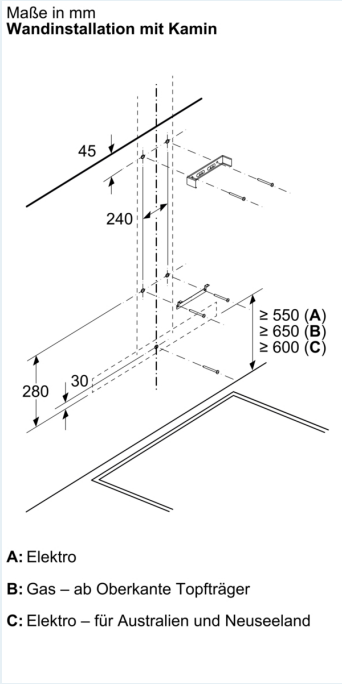
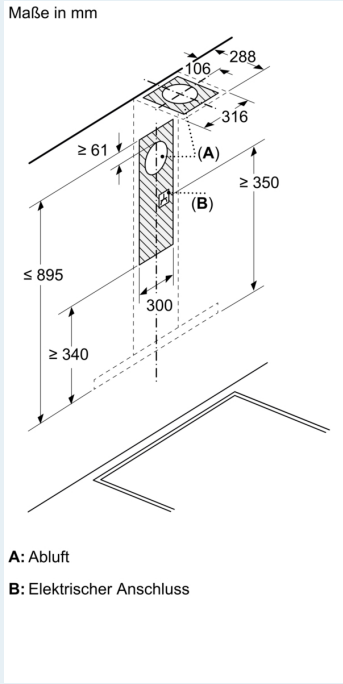
- Geringerer Einbauaufwand dank einfachem Montage-System.
- Gerätemaße Abluft (HxBxT): 635-895 x 898 x 500 mm
- Gerätemaße Umluft (HxBxT): 803-1080 x 898 x 500 mm
- Abluftausgang: Ø 150 mm
- Länge Anschlusskabel: 1.3 m mit Stecker

Ausstattung

--	--

**iQ500, Wandesse, 90 cm,  
Mattschwarz  
LC97BDN60**

**Maßzeichnungen**



Maßzeichnungen

Maße in mm  
**Wandblendentiefe**

∅ 150

