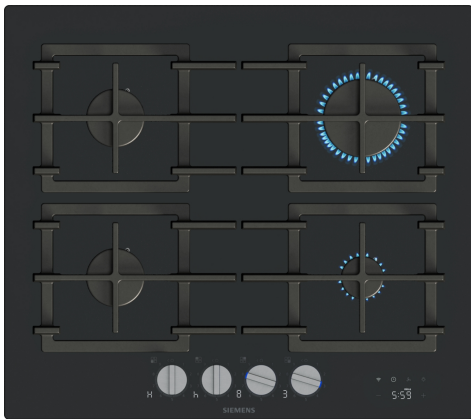


iQ700, Gaskochfeld, 60 cm, Hartglas, Schwarz ER6A6PH40



Sonderzubehör

HZ298105	Simmer plate
HZ32WA00	Kabelloses Speisethermometer
HZ9SE040	4 teiliges Topfset
HZ9SE060	6 teiliges Topfset

Gaskochfeld aus Hartglas mit stepFlame-Technologie für eine präzise Steuerung der Flamme, intelligenter Dunstabzugsautomatik, abnehmbaren Schwertknebeln und halbdurchgehenden Topfträgern für eine mühelose Reinigung.

- ✓ stepFlame Technologie: präzise Flammensteuerung mit neun Einstellungen.
- ✓ cookConnect: Steuerung der Dunstabzugsfunktionen direkt vom Kochfeld (passender Dunstabzug erforderlich).
- ✓ Intelligente Dunstabzugsautomatik: Maximaler Komfort durch Synchronisation mit dem Dunstabzug.
- ✓ Home Connect: mehr Gelassenheit genießen
- ✓ Abnehmbare Metallknebel: leicht entfernbar für einfache Reinigung und präzise Kochsteuerung.

Ausstattung

Technische Daten

Geräteart:	Gas-Schaltermulde
Bauform:	Einbau
Energiequelle:	Gas
Anzahl der Kochzonen:	4
Nischenmaße für Installation mm (HxBxT):	45 x 560-560 x 480-490 mm
Gerätebreite:	590 mm
Abmessungen des Gerätes (H x B x T):	45x590x520 mm
Abmessungen des verpackten Gerätes:	150x660x580 mm
Nettogewicht:	17.4 kg
Bruttogewicht:	18.6 kg
Restwärmeanzeige:	Getrennt
Lage der Steuerung:	Vorne
Hauptoberflächenmaterial:	Hartglas
Oberflächenfarbe:	Schwarz
Rahmenfarbe:	Schwarz
Länge Anschlusskabel:	100 cm
EAN-Nummer:	4242003949177
Gasanschlusswert:	7500 W
Absicherung:	3 A
Spannung:	220-240 V
Frequenz:	50; 60 Hz



iQ700, Gaskochfeld, 60 cm, Hartglas, Schwarz ER6A6PH40

Ausstattung

Design

- Hartglas-Oberfläche, schwarz
- Zwei Einbau-Optionen: installiere das Kochfeld entweder flächenbündig oder aufliegend auf der Arbeitsplatte
- Halbdurchgehende gusseiserne Topfträger
- Edelstahl-Drehwähler beleuchtet

Benutzerfreundlichkeit

- stepFlame-Technologie: stelle die Flamme in neun definierten Stufen präzise ein.
- Digitales Funktionsdisplay: zeigt die gewählte Leistungsstufe und Restwärme an.
- Bedienknebel, vorne: leicht zugängliche und bedienbare Knebel im Frontbereich für müheloses Drehen.
- Einhand-Zündung: um die Flamme zu entzünden, drücke und drehe einfach den Knebel.
- Timer: ein Alarm ertönt am Ende der eingestellten Zeit (z. B. für Pasta).

Brenner und Leistung

- 4 Gasbrenner
- Vorne links: Normalbrenner bis zu 1.75 kW (abhängig von der Gasart)
- Hinten links: Normalbrenner bis zu 1.75 kW (abhängig von der Gasart)
- Hinten rechts: Starkbrenner bis zu 3 kW (abhängig von der Gasart)
- Vorne rechts: Sparbrenner bis zu 1 kW (abhängig von der Gasart)

Reinigung

- Abnehmbare Schwertknebel: vereinfacht die Reinigung zwischen den Knebeln.
- Spülmaschinengeeignete Topfträger: einfach im Geschirrspüler zu reinigen.
- Halbdurchgehende gusseiserne Topfträger: geringes Gewicht und kompakte Form bei gleichzeitig hoher Stabilität durch durchgehende Oberfläche.

Sicherheit

- Zündsicherung: verhindert weiteren Gasfluss beim Erlöschen der Flamme.
- Restwärmeanzeige 4-fach: zeigt an, welche Brennerteile und Pfannenträger noch heiß sind.

Vernetzung

- Home Connect : überprüfe von unterwegs, ob das Kochfeld ausgeschaltet ist und nutze viele weitere Funktionen in der Home Connect App.
- cookConnect System (mit passendem Dunstabzug) : aktiviert automatisch die Dunstabzugshaube beim Kochen, dank der WiFi-Verbindung von Kochfeld und Dunstabzug.
- Intelligente Dunstabzugsautomatik: der Dunstabzug passt die Lüfterleistung automatisch an die Einstellungen des Kochfeldes an (mit passendem Dunstabzug und angeschlossenem Home Connect-Konto).
- Die Lautstärke der Touch Control Steuerung kann je nach Vorliebe in

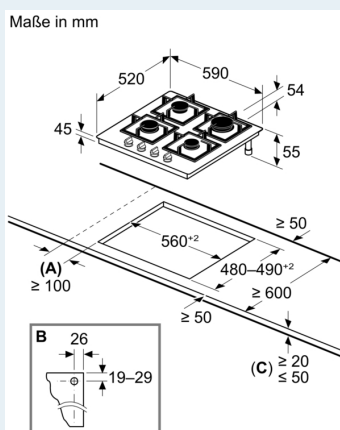
der Home Connect App angepasst werden.

Installation (Gasarten & Messungen)

- Verwendbar für: Erdgas L/LL G25/20 mbar (DE)
- Erdgas H/E 20 mbar, E+ 20/25 mbar
- Erdgas H 25 mbar (HU)
- Erdgas L 25 mbar (NL)
- Flüssiggas G30, 31 28-30/37 mbar
- Flüssiggas G30 37 mbar (PL)
- Flüssiggas 50 mbar
- Voreingestellt auf Erdgas (20 mbar)
- DüSENSATZ für Flüssiggas-Düsen (28-30/37 mbar) beiliegend. Düsen für alle anderen Gasarten können über den Kundendienst bestellt werden. Für einen Düsenwechsel wende dich bitte an den Kundendienst.
- Abmessungen des Gerätes (HxBxT mm): 54 x 590 x 520
- Erforderliche Nischenmaße (HxBxT mm): 45 x 560 x (480 - 490)
- Erforderliche Nischenmaße für flächenbündige Installation (HxBxT mm): 45 x 594 x 524
- Minimale Arbeitsplattenstärke: 20 mm
- Für einen erhöhten Einbau ist es möglich, in 12 bis 20 mm starke Arbeitsplatten zu installieren, indem du einen Abstandhalter verwendest, der beim Kundendienst erhältlich ist.
- Bei flächenbündigem Einbau beträgt die minimale Arbeitsplattenstärke 30 mm.
- Netzkabel: 1 m
- Gesamtanschlusswert: 7.5 kW
- Deutschland, Österreich, Schweiz: DüSENSATZ für Flüssiggas (50 mbar) beiliegend.

iQ700, Gaskochfeld, 60 cm, Hartglas, Schwarz ER6A6PH40

Maßzeichnungen

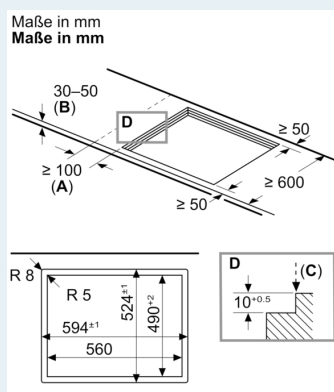


A: Min. Abstand vom Kochfeldausschnitt bis zur Wand

B: Position des Gasanschlusses im Ausschnitt

C: Bei Einbau des Backofens darunter eventuell mehr; siehe Platzbedarf für den Backofen

Bei Arbeitsplattendicken zwischen 12 mm und 20 mm zusätzlicher Abstandshalter erforderlich, nähere Details beim Kundendienst erfragen



A: Min. Abstand vom Kochfeldausschnitt bis zur Wand

B: Der Abstand zwischen der Oberfläche der Arbeitsplatte und dem oberen Bereich der Backofenfront muss 32 mm betragen
Siehe Platzbedarf für den Backofen

C: Fase max. 1 mm
Die Arbeitsplatte, in die das Kochfeld eingebaut wird, muss Belastungen von ca. 60 kg standhalten; gegebenenfalls müssen geeignete Unterkonstruktionen verwendet werden