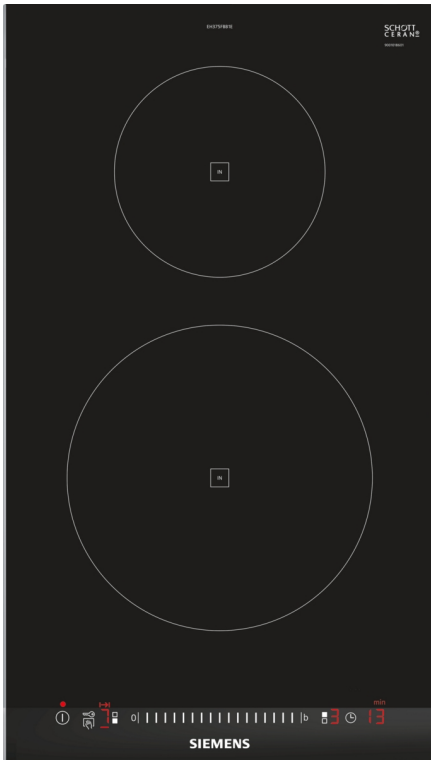


## iQ100, Domino-Kochfeld, Induktion, 30 cm, Mit Rahmen aufliegend EH375FBB1E



Das Induktionskochfeld – schneller, sicherer, sauberer und effizienter kochen.

- ✓ 30cm breites Kochfeld: perfekt für die Kombination mit weiteren Domino-Kochfeldern oder Kochfeldern im Facetten-Design.
- ✓ touchSlider-Bedienung: die Temperatur wird mit nur einem Finger intuitiv gesteuert.
- ✓ powerBoost: erhöhe die Power einzelner Induktionszonen um bis zu 50 %.
- ✓ Timer mit Abschaltfunktion: schaltet die aktive Kochzone nach Ablauf des Timers ab.
- ✓ Noch energieeffizienter kochen - Energieverbrauchsanzeige.

### Ausstattung

#### Technische Daten

Geräteart: ..... Vario/Domino  
 Kochstelle Glas  
 Bauform: ..... Einbau  
 Energiequelle: ..... Elektro  
 Anzahl der Kochzonen: ..... 2  
 Nischenmaße für Installation mm (HxBxT): . 51 x 270 x 490-500 mm  
 Gerätebreite: ..... 302 mm  
 Abmessungen des Gerätes (H x B x T): ..... 51x302x520 mm  
 Abmessungen des verpackten Gerätes: ..... 110 x 370 x 573 mm  
 Nettogewicht: ..... 6.5 kg  
 Bruttogewicht: ..... 7.6 kg  
 Restwärmeanzeige: ..... Getrennt  
 Lage der Steuerung: ..... Vorne  
 Hauptoberflächenmaterial: ..... Glaskeramik  
 Oberflächenfarbe: ..... Schwarz, Alu, gebürstet  
 Länge Anschlusskabel: ..... 110.0 cm  
 EAN-Nummer: ..... 4242003691731  
 Spannung: ..... 220-240 V  
 Frequenz: ..... 60; 50 Hz



### Sonderzubehör

HZ32WA00	Kabelloses Speisethermometer
HZ390090	Wok-Set 3-teilig
HZ394301	Verbindungsleiste
HZ9E5100	Espressokocher 4 Tassen
HZ9FE280	Eisenpfanne Ø 18 / 28 cm
HZ9SE030	3-er Set best aus 2 Töpfen + 1 Pfanne
HZ9SE040	4 teiliges Topfset
HZ9SE060	6 teiliges Topfset

## iQ100, Domino-Kochfeld, Induktion, 30 cm, Mit Rahmen aufliegend EH375FBB1E

### Ausstattung

- 30 cm: Platz für 2 Töpfe oder Pfannen

#### Flexibilität der Kochzonen

- Kochzone vorne: 210 mm, 2.2 kW (max. Leistung 3.7 kW)
- Kochzone hinten: 145 mm, 1.4 kW (max. Leistung 2.2 kW)

#### Benutzerfreundlichkeit

- touchSlider-Bedienung (mono): Steuern Sie die Leistung direkt und einfach über die Touch-Leiste.
- 17 Leistungsstufen: Stellen Sie die Hitze mit 17 Leistungsstufen (9 Hauptstufen und 8 Zwischenstufen) präzise ein.
- Timer mit Abschaltfunktion: Schaltet die Kochzone am Ende der eingestellten Zeit aus (z. B. bei gekochten Eiern).
- Timer: Am Ende der eingestellten Zeit ertönt ein Signal (z. B. beim Pastakochen).
- Laufzeitanzeige: zeigt an, wie viel Zeit seit dem Starten des Timers vergangen ist (z. B. beim Kochen mit Kartoffeln).

#### Zeitersparnis und Effizienz

- powerBoost-Funktion für alle Induktions-Kochzonen möglich: Mit 50 % mehr Leistung z. B. Wasser schneller zum Kochen bringen als auf höchster Leistungsstufe.
- quickStart: Beim Einschalten wählt das Kochfeld automatisch die Kochzone aus, auf dem im ausgeschaltetem Zustand Kochgeschirr aufgesetzt wurde.
- reStart: Im Falle von unbeabsichtigtem Ausschalten des Kochfeldes bleiben alle Einstellungen erhalten, wenn Sie innerhalb von 4 Sekunden wieder einschalten.

#### Design

- Facetten-Design

#### Sicherheit

- 2-stufige Restwärmeanzeige je Kochzone: Zeigt an, welche Kochzonen noch heiß oder warm sind.
- Kindersicherung: Verhindert eine unbeabsichtigte Aktivierung des Kochfeldes.
- Wischschutzfunktion: Übergekochte Flüssigkeiten abwischen, ohne die Einstellungen unbeabsichtigt zu ändern (30 Sekunden sind alle Touch-Tasten blockiert).
- Hauptschalter: Alle Kochzonen auf einmal ausschalten.
- Automatische Sicherheitsabschaltung: Aus Sicherheitsgründen schaltet sich das Kochfeld nach einer voreingestellten Zeit ohne Interaktion automatisch ab.
- Energieverbrauchsanzeige: Zeigt den Stromverbrauch des letzten Kochvorgangs an.

#### Installation

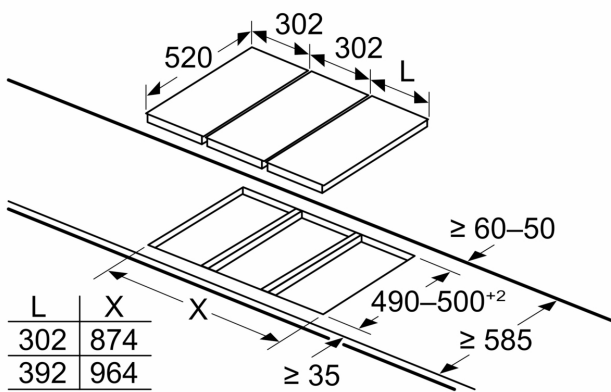
- Maße des Gerätes (HxBxT mm): 51 x 302 x 520
- Erforderliche Nischenmaße (HxBxT mm): 51 x 270 x (490 - 500)
- Minimale Arbeitsplattenstärke: 16 mm
- Gesamtanschlusswert: 3700 W
- powerManagement Funktion: Bei Bedarf die maximale Leistung begrenzen (abhängig von der Absicherung der Elektroinstallation).

- Netzkabel: 110 cm, Anschlusskabel beiliegend
- Nur Polen: Für den Anschluss an eine 1-Phasen-Installation angepasst

**iQ100, Domino-Kochfeld,  
Induktion, 30 cm, Mit Rahmen  
aufliegend  
EH375FBB1E**

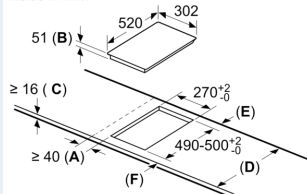
Maßzeichnungen

Maße in mm



Bei Einbau von zwei oder mehr Elementen nebeneinander sind ein oder mehrere Montagesätze erforderlich (2 Elemente = 1 Montagesatz, 3 Elemente = 2 Montagesätze usw.)

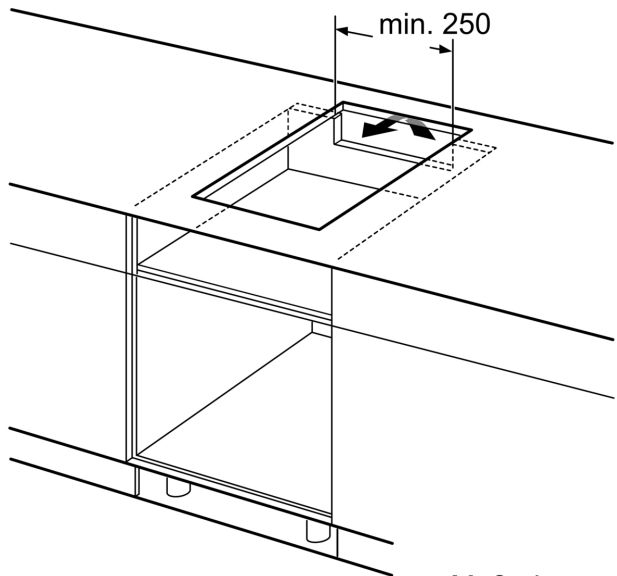
Maße in mm



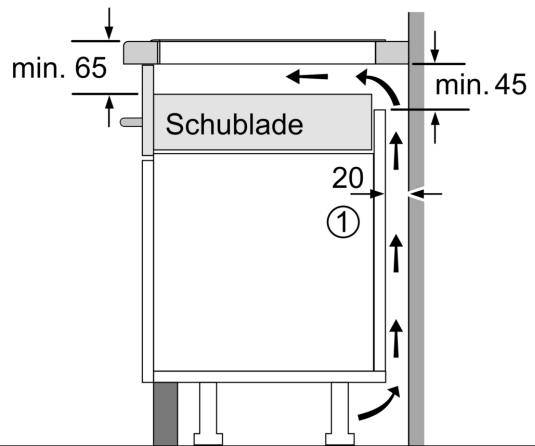
- A: Mindestabstand von Kochplatten-ausschnitt zur Wand.
- B: Einbautiefe
- C: Der Abstand zwischen der Oberfläche der Arbeitsplatte und der Oberseite der Backofen-Front muss 30 mm betragen. Siehe Platzbedarf für den Backofen.

Die Arbeitsplatte, in welche die Kochplatte eingebaut wird, muss Lasten von ca. 60 kg standhalten; ggf. muss ein geeigneter Unterbau verwendet werden.

D	E	F
585-600	50	≥ 35
> 600	≥ 50	≥ 50



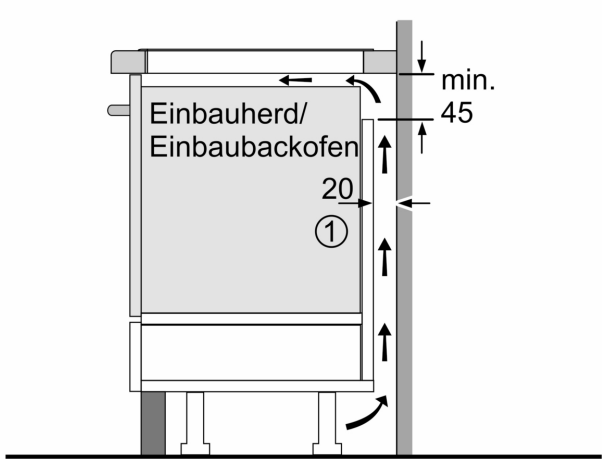
Maße in mm



① Lüftungspalt muß vorgesehen werden.

Maße in mm

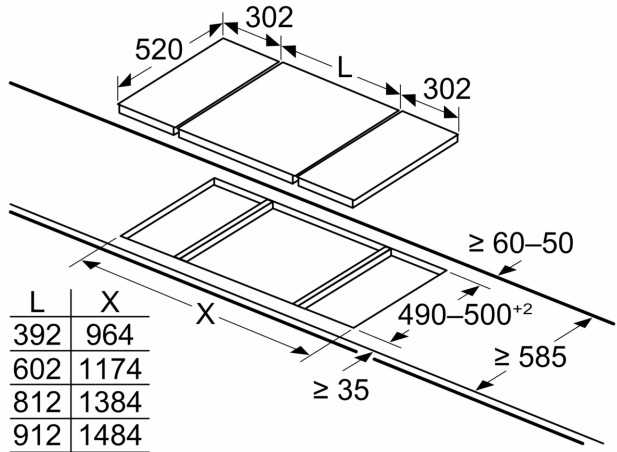
Maßzeichnungen



① Lüftungsspalt muß vorgesehen werden.

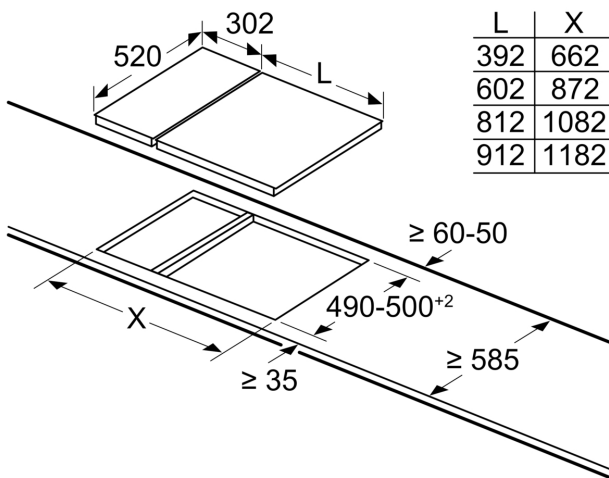
Maße in mm

Maße in mm



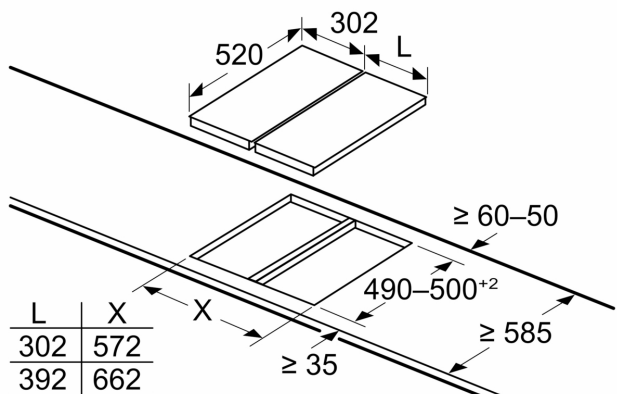
Bei Einbau von zwei Domino-Elementen direkt neben einer Mulde sind zwei Montagesätze (HZ394301) erforderlich

measurements in mm



When installing a Domino unit right next to a hob, an assembly kit (HZ394301) is required.

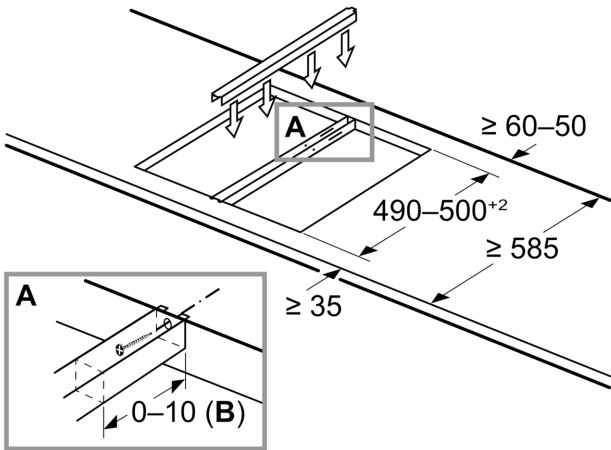
Maße in mm



Bei Einbau von zwei oder mehr Elementen nebeneinander sind ein oder mehrere Montagesätze erforderlich (2 Elemente = 1 Montagesatz, 3 Elemente = 2 Montagesätze usw.)

## Maßzeichnungen

### Maße in mm Montagesatz (HZ394301) für Domino



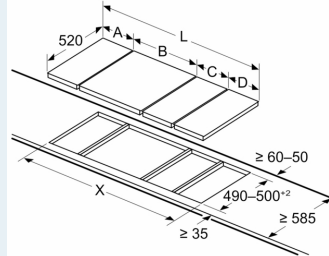
**B:** Abhängig von der Ausschnitttiefe

Maße in mm  
Domino-Kombinationsmöglichkeiten  
mit entsprechenden Geräte- und Ausschnittmaßen

Breitentyp:	30	40	60	70	80	90
Gerätebreite:	302	392	602	710	812	912
	A	B	C	D	L	X
2x30	302	302	-	-	604	572
1x30, 1x40	302	392	-	-	694	662
1x30, 1x60	302	602	-	-	904	872
1x30, 1x70*	302	710	-	-	1012	980
1x30, 1x80	302	812	-	-	1114	1082
1x30, 1x90	302	912	-	-	1214	1182
2x40	392	392	-	-	784	752
1x40, 1x60	392	602	-	-	994	962
1x40, 1x70*	392	710	-	-	1102	1070
1x40, 1x80	392	812	-	-	1204	1172
1x40, 1x90	392	912	-	-	1304	1272
3x30	302	302	302	-	906	874
2x30, 1x40	302	302	392	-	996	964
2x30, 1x60	302	302	602	-	1206	1174
2x30, 1x70*	302	302	710	-	1314	1282
2x30, 1x80	302	302	812	-	1416	1384
2x30, 1x90	302	302	912	-	1516	1484
1x30, 2x40	302	392	392	-	1086	1054
1x30, 1x40, 1x60	302	392	602	-	1296	1264
1x30, 1x40, 1x70*	302	392	710	-	1404	1372
1x30, 1x40, 1x80	302	392	812	-	1506	1474
1x30, 1x40, 1x90	302	392	912	-	1606	1574
3x40	392	392	392	-	1176	1144
2x40, 1x60	392	392	602	-	1386	1354
4x30	302	302	302	302	1208	1176
3x30, 1x40	302	302	302	392	1298	1266
2x30, 2x40	302	302	392	392	1388	1356
1x30, 3x40	302	392	392	392	1478	1446
1x30, 1x75	302	750	-	-	1052	1016
1x40, 1x75	392	750	-	-	1142	1106
2x30, 1x75	302	302	750	-	1354	1318
1x30, 1x40, 1x75	302	392	750	-	1444	1408

\* Nicht möglich mit 70 cm Induktionsmulde

Maße in mm  
Bild zur Tabelle der Domino-Kombinationsmöglichkeiten mit den jeweiligen Geräte- und Ausschnittmaßen



Bei Einbau von zwei oder mehr Elementen nebeneinander sind ein oder mehrere Montagesätze erforderlich (2 Elemente = 1 Montagesatz, 3 Elemente = 2 Montagesätze usw.)

Ausschnittmaß (X) abhängig von der Kombination (siehe Kombinationstabelle)