

**iQ500, Wandesse, 60 cm,  
Metall-Optik  
LC67BDN30**



- ✓ iQdrive-Motor: leistungsstarker Abzug bei geringem Geräuschpegel für ein ruhiges, effizientes Kocherlebnis.
- ✓ Intelligente Dunstabzugsautomatik: passt den Dunstabzug automatisch an die Kochfeld-Einstellungen an.
- ✓ LED Beleuchtung: helle, klare Beleuchtung mit einstellbarer Farbtemperatur.
- ✓ touchControl: für eine schnelle, einfache und unkomplizierte Bedienung.
- ✓ Doppelfiltersystem: zwei Filter entfernen Fett, Dampf und starke Gerüche.

**Ausstattung**

**Technische Daten**

Farbe des Kamins: ..... Metall-Optik  
 Bauart: ..... Wandmontage  
 Länge Anschlusskabel: ..... 130 cm  
 Gerätehöhe: ..... 60 mm  
 Mindestabstand zur Kochstelle Elektro: ..... 550 mm  
 Mindestabstand zur Kochstelle Gas: ..... 650 mm  
 Nettogewicht: ..... 12.0 kg  
 Steuerung: ..... Elektronisch  
 Anzahl der Leistungsstufen: ..... 3 Lüfterstufen und 1 Intensivstufe  
 Lüfterleistung bei höchster Normalstufe Abluft: ..... 399 m³/h  
 Lüfterleistung bei Intensivstufe Umluft: ..... 677.0 m³/h  
 Lüfterleistung bei höchster Normalstufe Umluft: ..... 410 m³/h  
 Lüfterleistung bei Intensivstufe Abluft: ..... 699 m³/h  
 Max. Luftmenge: ..... 399 m³/h  
 Anzahl der Lampen (Stck): ..... 2  
 Geräusch: ..... 56 dB(A) re 1pW  
 Durchmesser des Abluftstutzens: ..... 150 mm  
 Material des Fettfilters: ..... Metallfettfilter, waschbar  
 EAN-Nummer: ..... 4242003976265  
 Anschlusswert: ..... 115 W  
 Spannung: ..... 220-240 V  
 Frequenz: ..... 50; 60 Hz  
 Steckerart: ..... Schuko-/Gardy mit Erdung  
 Gerätetyp: ..... Wandmontage



**Sonderzubehör**

LZ11FBB16	Long-life Clean Air Aktivkohlefilter
LZ11FBI13	Long-life Clean Air Umluftset
LZ11FBK32	Kaminverlängerung 1000 mm

## iQ500, Wandesse, 60 cm, Metall-Optik LC67BDN30

### Ausstattung

#### Design:

- Wandmontage
- Wahlweise Abluft- oder Umluftbetrieb

#### Wichtigste Eigenschaften:

- iQdrive Motor: leiser und leistungsstarker Motor
- 2 x LED 3 W mit Farbtemperatur einstellbar
- softLight: die Beleuchtung schaltet sich sanft ein und aus.
- Dimm-Funktion: die Helligkeit der Beleuchtung kann eingestellt werden.
- Farbtemperatur: 3500 K
- Beleuchtungsstärke: 501 lux
- 2 Metallfettfilter

#### Komfortfunktionen:

- Glas Gerätefront mit integrierten Bedienelementen für eine einfache Bedienung
- Elektronische Steuerung über touchControl-Bedienung, hintergrundbeleuchtet
- 3 Leistungsstufen und 1 Intensivstufe
- Automatisches Zurücksetzen von Intensiv- auf Normalstufe nach 6 Min.
- Automatischer Gebläsenachlauf

#### Digitale Funktionen:

- Home Connect: Bedienung, Überprüfung und Einstellung des Dunstabzugs über Smartphone oder Tablet (nur in Ländern, in denen der Home Connect-Service verfügbar ist)
- Die cookConnect System aktiviert den Dunstabzug automatisch beim Kochen, dank der WiFi-Verbindung von Dunstabzug und einem geeignetem Kochfeld.
- Intelligente Dunstabzugsautomatik: Der Dunstabzug passt die Lüfterleistung automatisch an, da das Kochfeld kontinuierlich Kochdaten sendet (funktioniert mit allen aktuellen Induktionskochfeldern der Serie 6; bei anderen Home Connect Kochfeldern kann der Dunstabzug direkt vom Kochfeld aus gesteuert werden, sofern ein verbundenes Home Connect-Konto verfügbar ist).
- Intelligente Dunstabzugsautomatik: Der Dunstabzug passt die Lüfterleistung automatisch an, da das Kochfeld kontinuierlich Kochdaten liefert (funktioniert mit allen aktuellen Induktionskochfeldern mit touchSlider; bei anderen Home Connect-Kochfeldern kann der Dunstabzug direkt vom Kochfeld aus gesteuert werden, sofern ein verbundenes Home Connect-Konto vorhanden ist)
- Intelligente Dunstabzugsautomatik: Der Dunstabzug passt die Lüfterleistung automatisch an, da das Kochfeld kontinuierlich Kochdaten liefert (funktioniert mit allen aktuellen N90/N70-Induktionskochfeldern; bei anderen Home Connect-Kochfeldern kann der Dunstabzug direkt über das Kochfeld bedient werden, sofern ein verbundenes Home Connect-Konto vorhanden ist)
- Sprachsteuerung über gängige Sprachassistenten möglich
- Leistungsprofile: Wähle in der Home Connect App zwischen Standard, Leistung oder Leise, um die Lüfterleistung zu erhöhen

oder das Geräusch zu reduzieren.

- LED-Beleuchtung mit einstellbarer Lichttemperatur: Ermöglicht die Anpassung der Lichttemperatur an persönliche Bedürfnisse über die Home Connect App
- Nachlaufsfunktion: verfügbar über Home Connect App
- Intervallfunktion: verfügbar über Home Connect App
- Sättigungsanzeige, Einstell- und Rücksetzfunktion für Fettfilter und Geruchsfilter über Home Connect App verfügbar.
- Die Home Connect Funktionalität lässt sich durch die Einbindung zahlreicher Anwendungen externer Kooperationspartner (Partnering) beliebig erweitern
- Updatefähiges Gerät (verfügbar mit verbundenem Home Connect-Konto): Halte das Gerät immer auf dem neuesten Stand der Software.

#### Komfort bei der Reinigung:

- Die Oberflächen und Materialien sind glatt und leicht zu reinigen.
- Metall-Fettfilter, spülmaschinengeeignet
- Beschichtete Oberfläche zur Reduzierung von Fingerabdrücken

#### Abluft Modus:

- Gemäß EN 61591 und EN/IEC 60704-2-13 kann das Gerät im Abluftbetrieb folgende Werte erreichen:
- Leistungsstufe 1: Lüfterleistung 242 m3/h; Geräuschwert 43 dB(A) re1pW
- Leistungsstufe 2: Lüfterleistung 335 m3/h; Geräuschwert 51 dB (A) re1pW
- Leistungsstufe 3: Lüfterleistung 399 m3/h; Geräuschwert 56 dB (A) re1pW
- Intensivstufe 1: Lüfterleistung 699 m3/h; Geräuschwert 68 dB (A) re1pW
- Energieeffizienzklasse: A++ (auf einer Energieeffizienzklassen-Skala von A+++ bis D)
- Durchschnittlicher Energieverbrauch: 24.5 kWh/Jahr\*
- Lüfter-Effizienzklasse: A\*
- Beleuchtungs-Effizienzklasse: A\*
- Fettfilter-Effizienzklasse: B\*

#### Umluft Modus:

- Für den Umluftbetrieb ist ein Long-Life Clean Air Umluftset (Sonderzubehör) erforderlich
- Der Long-Life Clean Air Geruchsfilter absorbiert intensive Gerüche, wie z. B. Fisch, als auch Pollen. Die Lebensdauer kann durch Auffrischen des Filters im Backofen bis zu 4 Mal verlängert werden
- Gemäß EN 61591 und EN/ IEC 60704-2-13 kann das Gerät im Umluftbetrieb mit Long-Life Clean Air Umluftset (als Sonderzubehör erhältlich) folgende Werte erreichen:
- Leistungsstufe 1: Lüfterleistung 239 m3/h; Geräuschwert 50 dB(A) re1pW
- Leistungsstufe 2: Lüfterleistung 334 m3/h; Geräuschwert 59 dB(A) re1pW
- Leistungsstufe 3: Lüfterleistung 410 m3/h; Geräuschwert 64 dB(A) re1pW
- Intensivstufe 1: Lüfterleistung 677 m3/h; Geräuschwert 73 dB (A)

## Ausstattung

re1pW

### Technische Daten und Nachhaltigkeit:

- Angaben zum Verbrauch:
- Gesamtanschlusswert: 115 W
- Spannung: 220 - 240 V
- Nachhaltigkeit:
- Made in Germany: hergestellt in einer CO2-neutralen Produktionsanlage
- Umweltfreundliche Verpackung
- Die effizienteste Lüfertechnologie auf dem Markt
- Erhältlicher Long-Life Clean Air Geruchsfilter mit bis zu 4-fach verlängerter Lebensdauer

### Informationen zur Planung und Installation:

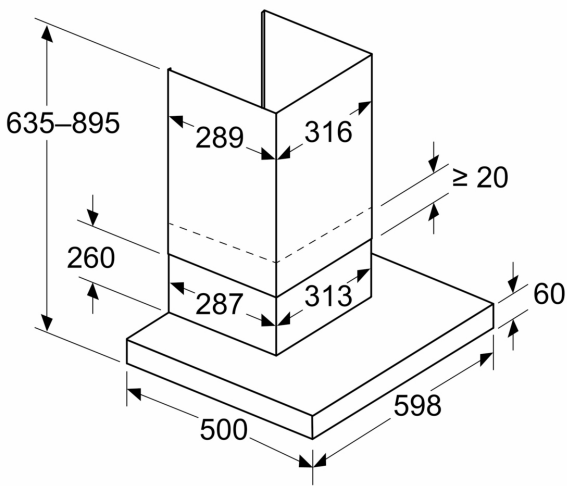
- Geringerer Einbauaufwand dank einfachem Montage-System.
- Gerätemaße Abluft (HxBxT): 635-895 x 598 x 500 mm
- Gerätemaße Umluft (HxBxT): 803-1080 x 598 x 500 mm
- Abluftausgang: Ø 150 mm
- Länge Anschlusskabel: 1.3 m mit Stecker



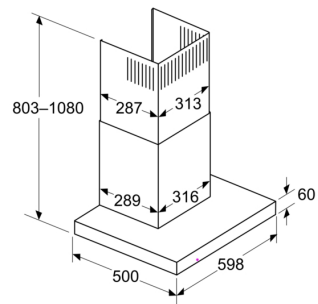
**iQ500, Wandesse, 60 cm,  
Metall-Optik  
LC67BDN30**

**Maßzeichnungen**

**Maße in mm  
Gerät im Abluftbetrieb**

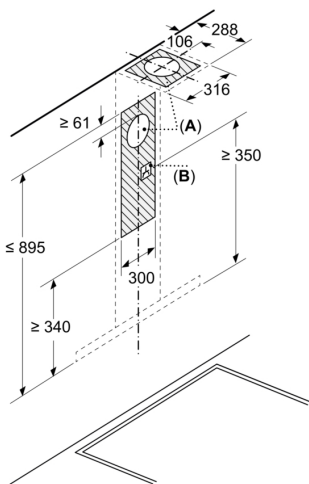


**Maße in mm  
Ansicht Umluft**



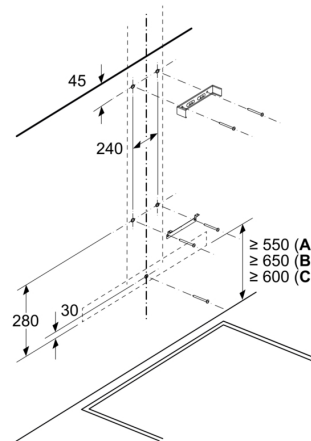
Umluftbetrieb mit Umluftset (Umluftset nur als separates Zubehör erhältlich)

**Maße in mm**



**A:** Abluft  
**B:** Elektrischer Anschluss

**Maße in mm  
Wandinstallation mit Kamin**



**A:** Elektro  
**B:** Gas – ab Oberkante Topfträger  
**C:** Elektro – für Australien und Neuseeland

Maßzeichnungen

Maße in mm  
**Wandblendentiefe**

∅ 150

